



Dell Studio™ 540 서비스 설명서


[기술 개요](#)
[시작하기 전에](#)
[컴퓨터 덮개 장착](#)
[전면 패널 장착](#)
[메모리 모듈 장착](#)
[PCI/PCI Express 카드 장착](#)
[드라이브 교체](#)
[팬 교체](#)

[전면 I/O 패널 장착](#)
[프로세서 장착](#)
[시스템 보드 교체](#)
[전원 공급 장치 장착](#)
[전지 교체](#)
[고무 받침 교체](#)
[시스템 설치 프로그램](#)

주, 주의사항 및 주의

 **주:** 주는 컴퓨터를 보다 효율적으로 사용하기 위한 중요 정보를 제공합니다.

 **주의사항:** "주의사항"은 하드웨어의 손상 또는 데이터 유실 위험을 설명하며, 이러한 문제를 방지할 수 있는 방법을 알려줍니다.

 **주의:** 주의는 재산상의 피해나 심각한 부상 또는 사망의 위험이 있음을 나타냅니다.

본 설명서에 수록된 정보는 사전 통보 없이 변경될 수 있습니다.
© 2008 Dell Inc. 저작권 본사 소유.

Dell Inc.의 서면 승인 없이 어떠한 경우에도 무단 복제하는 것을 엄격히 금합니다.

본 설명서에 사용된 상표: Dell, DELL 로고 및 Dell Studio는 Dell Inc.의 상표입니다; Microsoft 및 Windows는 미국 및/또는 다른 국가에서 Microsoft Corporation의 상표 또는 등록 상표입니다.

특정 회사의 표시나 회사명 또는 제품을 지칭하기 위해 다른 상표나 상호를 본 설명서에서 사용할 수도 있습니다. Dell Inc.는 자사가 소유하고 있는 것 이외에 기타 모든 상표 및 상호에 대한 어떠한 소유권도 없습니다.

모델 DCMA

2008년 7월 Rev. A00

[목차 페이지로 돌아가기](#)

시작하기 전에

Dell Studio™ 540 서비스 설명서

- [기술 사양](#)
- [권장 도구](#)
- [컴퓨터 끄기](#)
- [안전 지침](#)

이 장에서는 컴퓨터 구성요소를 분리 및 설치하는 절차에 대해 설명합니다. 특별히 언급하지 않는 한, 각 절차의 전제 조건은 다음과 같습니다.

1. [컴퓨터 끄기](#) 및 [안전 지침](#)의 단계를 수행했습니다.
1. 컴퓨터와 함께 제공된 안전 정보를 읽었습니다.
1. 분리 절차를 역순으로 수행하여 구성요소를 교체하거나 별도로 구입한 경우 설치할 수 있습니다.

기술 사양

컴퓨터 기술 사양에 대한 내용은 컴퓨터와 함께 제공된 [설치 안내서](#)를 참조하거나 Dell 지원 웹 사이트 support.dell.com을 참조하십시오.

권장 도구

이 설명서의 절차를 수행하는 데 소형 십자 드라이버(#2 크기)가 필요할 수 있습니다.

컴퓨터 끄기

➡ **주의사항:** 데이터 유실을 방지하려면 컴퓨터를 끄기 전에 열려 있는 모든 파일을 저장하고 다른 다음 사용 중인 모든 프로그램을 종료합니다.

1. 다음과 같이 운영 체제를 종료합니다.
2. 컴퓨터 및 장착된 모든 장치의 전원이 꺼졌는지 확인합니다. 운영 체제를 종료할 때 컴퓨터 및 장착된 장치의 전원이 자동으로 꺼지지 않으면 전원 단추를 4초 정도 누릅니다.

안전 지침

컴퓨터의 손상을 방지하고 안전하게 작업하려면 다음 안전 지침을 따릅니다.

⚠ **주의:** 컴퓨터 내부에서 작업하기 전에 컴퓨터와 함께 제공된 안전 정보를 숙지합니다. 자세한 안전 모범 사례 정보는 Regulatory Compliance(규정 준수) 홈페이지 www.dell.com/regulatory_compliance를 참조하십시오.

➡ **주의사항:** 공인된 서비스 기술자만 컴퓨터를 수리해야 합니다. Dell™에서 공인하지 않은 서비스 작업으로 인한 손상에 대해서는 보증을 받을 수 없습니다.

➡ **주의사항:** 케이블을 분리할 때는 케이블을 직접 잡아 당기지 말고 커넥터나 당김 램을 잡고 분리합니다. 일부 케이블에는 잠금 장치가 있는 커넥터가 달려 있으므로 이와 같은 종류의 케이블을 분리하는 경우에는 잠금 램을 누르고 분리합니다. 커넥터를 잡아 당길 때 커넥터 핀이 구부러지지 않도록 평평하게 합니다. 케이블을 연결하기 전에 두 커넥터가 올바르게 맞춰졌는지도 확인합니다.

➡ **주의사항:** 컴퓨터의 손상을 방지하려면 컴퓨터 내부에서 작업하기 전에 다음 단계를 수행합니다.

1. 컴퓨터 덮개의 굽힘을 방지하려면 작업 표면이 평평하고 깨끗한지 확인합니다.
2. 컴퓨터를 끕니다([컴퓨터 끄기](#) 참조).

➡ **주의사항:** 네트워크 케이블을 분리하려면 먼저 컴퓨터에서 케이블을 분리한 다음 네트워크 장치에서 케이블을 분리합니다.

3. 컴퓨터에 연결된 모든 전화선 또는 네트워크 케이블을 분리합니다.
4. 컴퓨터 및 장착된 모든 장치를 전원 콘센트에서 분리합니다.
5. 시스템이 분리되지 않을 경우 전원 단추를 누르고 있어 시스템 보드를 접지합니다.

➡ **주의사항:** 컴퓨터 내부의 부품을 만지기 전에 컴퓨터 후면 금속처럼 도색되지 않은 금속 표면을 만져 접지합니다. 작업하는 동안 도색되지 않은 금속 표면을 주기적으로 만져 내부 구성요소를 손상시킬 수 있는 정전기를 제거합니다.

[목차 페이지로 돌아가기](#)

PCI/PCI Express 카드 장착

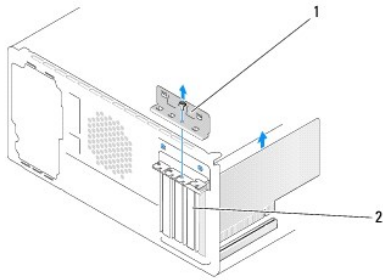
Dell Studio™ 540 서비스 설명서

- [PCI/PCI Express 카드 분리](#)
- [PCI/PCI Express 카드 설치](#)
- [카드 고정 브래킷 장착](#)
- [PCI/PCI Express 카드를 분리 또는 설치한 후 컴퓨터 구성](#)

⚠ 주의: 컴퓨터 내부에서 작업하기 전에 컴퓨터와 함께 제공된 안전 정보를 숙지합니다. 자세한 안전 모범 사례 정보는 Regulatory Compliance(규정 준수) 홈페이지 www.dell.com/regulatory_compliance를 참조하십시오.

PCI/PCI Express 카드 분리

1. 운영 체제에서 카드 드라이버 및 소프트웨어를 제거합니다. 자세한 내용은 [설치 안내서](#)를 참조하십시오.
2. [시작하기 전에](#)의 절차를 따릅니다.
3. 컴퓨터 덮개를 분리합니다. ([컴퓨터 덮개 장착](#) 참조).
4. 카드 고정 브래킷을 고정하는 나사를 분리합니다.
5. 카드 고정 브래킷을 들어 올려 안전한 곳에 보관합니다.



1	카드 고정 브래킷	2	필러 브래킷
---	-----------	---	--------


6. 필요한 경우, 카드에 연결된 모든 케이블을 분리합니다.
 - 1 PCI 카드의 경우, 카드의 상단 모서리를 잡고 커넥터에서 빼냅니다.
 - 1 PCI Express 카드의 경우, 고정 램을 당기고 카드의 상단 모서리를 잡은 다음 커넥터에서 빼냅니다.
7. 기존 카드를 교체하는 경우 [PCI/PCI Express 카드 설치의 단계 6](#)으로 갑니다.
8. 빈 카드 슬롯 구멍에 필러 브래킷을 설치합니다.

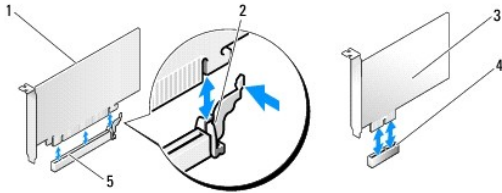
⚠ 주의사항: 컴퓨터의 FCC 인증을 준수하려면 빈 카드 슬롯 구멍에 필러 브래킷을 설치해야 합니다. 또한 브래킷은 컴퓨터에 먼지와 오물이 들어오지 않도록 보호해 줍니다.

9. 카드 고정 브래킷을 장착합니다. [카드 고정 브래킷 장착](#)을 참조하십시오.
10. 컴퓨터 덮개를 장착하고, 컴퓨터와 장치를 전원 콘센트에 다시 연결한 다음 전원을 켭니다.
11. 분리 절차를 완료하려면 [PCI/PCI Express 카드를 분리 또는 설치한 후 컴퓨터 구성](#)을 참조하십시오.

PCI/PCI Express 카드 설치

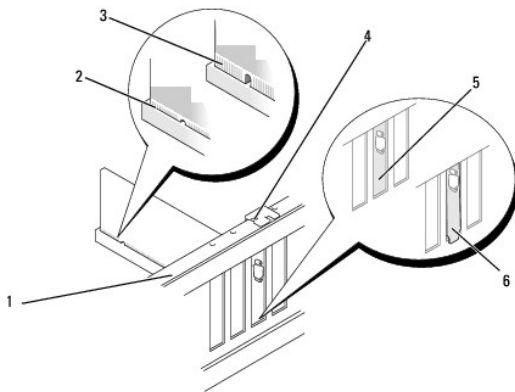
1. [시작하기 전에](#)의 절차를 따릅니다.
2. 컴퓨터 덮개를 분리합니다. [컴퓨터 덮개 장착](#)을 참조하십시오.
3. 카드 고정 브래킷을 고정하는 나사를 분리합니다.
4. 카드 고정 브래킷을 들어 올려 안전한 곳에 보관합니다.
5. 필터 브래킷을 분리하여 카드 슬롯 구멍을 만듭니다.
6. 카드를 설치할 준비를 합니다.
카드 구성, 사용자 정의 및 카드의 내부 연결에 대한 내용은 카드와 함께 제공된 설명서를 참조하십시오.
7. 카드를 커넥터에 맞춥니다.

 **주:** PCI Express 카드를 x16 커넥터에 설치할 경우 고정 슬롯이 고정 탭과 맞춰지는지 확인합니다.




1	PCI Express x16 카드	2	고정 탭
3	PCI Express x1 카드	4	PCI Express x1 카드 슬롯
5	PCI Express x16 카드 슬롯		

8. 카드를 커넥터에 놓고 아래로 단단히 누릅니다. 카드가 슬롯에 완전히 장착되었는지 확인합니다.



1	맞춤 막대	2	완전히 장착된 카드
3	완전히 장착되지 않은 카드	4	맞춤 가이드
5	슬롯 내부의 브래킷	6	슬롯 외부에 걸린 브래킷

9. 카드 고정 브래킷을 장착합니다. [카드 고정 브래킷 장착](#)을 참조하십시오.

 **주의사항:** 카드 위나 뒤에 카드 케이블을 배선하지 마십시오. 카드 위에 케이블을 배선하면 컴퓨터 덮개가 올바르게 닫히지 않거나 장치가 손상될 수 있습니다.

10. 카드에 연결할 모든 케이블을 연결합니다.

카드의 케이블 연결에 대한 자세한 내용은 카드 설명서를 참조하십시오.

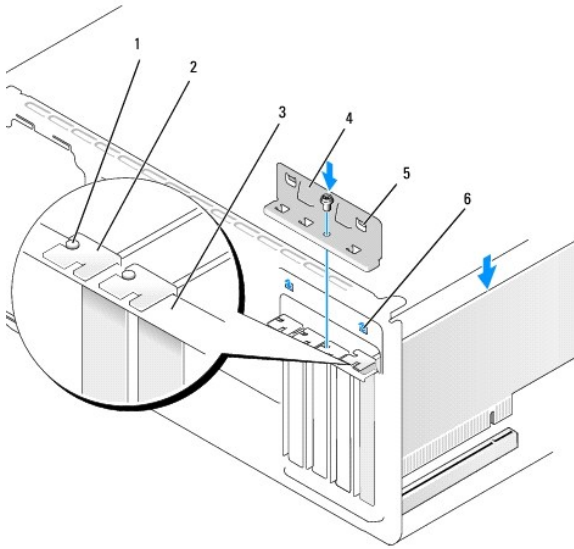
11. 컴퓨터 덮개를 장착하고, 컴퓨터와 장치를 전원 콘센트에 다시 연결한 다음 전원을 켭니다.

12. 설치 절차를 완료하려면 [PCI/PCI Express 카드를 분리 또는 설치한 후 컴퓨터 구성](#)을 참조하십시오.

카드 고정 브래킷 장착

다음 사항을 확인하면서 카드 고정 브래킷을 장착합니다.

- 1 가이드 클램프가 가이드 노치와 맞춰졌는지 여부
- 1 모든 카드 및 필러 브래킷의 상단과 맞출 막대가 일치하는지 여부
- 1 카드 또는 필러 브래킷 상단의 노치가 맞출 가이드에 맞는지 여부



1	맞출 가이드	2	필러 브래킷
3	맞출 막대	4	카드 고정 브래킷
5	가이드 클램프(2개)	6	가이드 노치(2개)

PCI/PCI Express 카드를 분리 또는 설치한 후 컴퓨터 구성

주: 커넥터 위치에 대한 내용은 [설치 안내서](#)를 참조하십시오. 카드의 드라이버 및 소프트웨어를 설치하는데 대한 내용은 카드와 함께 제공된 설명서를 참조하십시오.

	설치됨	분리됨
사운드 카드	<ol style="list-style-type: none"> 시스템 설치 프로그램을 시작합니다(시스템 설치 프로그램 참조). Integrated Peripherals(내장형 주변 장치)로 가서 Onboard Audio Controller(온보드 오디오 컨트롤러)를 선택한 다음 설정을 Disabled(사용 안 함)로 변경합니다. 외부 오디오 장치를 사운드 카드의 커넥터에 연결합니다. 	<ol style="list-style-type: none"> 시스템 설치 프로그램을 시작합니다(시스템 설치 프로그램 참조). Integrated Peripherals(내장형 주변 장치)로 가서 Onboard Audio Controller(온보드 오디오 컨트롤러)를 선택한 다음 설정을 Enabled(사용)로 변경합니다. 외부 오디오 장치를 컴퓨터의 후면 패널 커넥터에 연결합니다.
네트워크 카드	<ol style="list-style-type: none"> 시스템 설치 프로그램을 시작합니다(시스템 설치 프로그램 참조). Integrated Peripherals(내장형 주변 장치)로 가서 Onboard LAN Controller(온보드 LAN 컨트롤러)를 선택한 다음 설정을 Disabled(사용 안 함)로 변경합니다. 	<ol style="list-style-type: none"> 시스템 설치 프로그램을 시작합니다(시스템 설치 프로그램 참조). Integrated Peripherals(내장형 주변 장치)로 가서 Onboard LAN Controller(온보드 LAN 컨트롤러)를 선택한 다음 설정을 Enabled(사용)로 변경합니다.

3. 네트워크 케이블을 네트워크 카드의 커넥터에 연결합니다.

3. 네트워크 케이블을 내장형 네트워크 커넥터에 연결합니다.

[목록 페이지로 돌아가기](#)

전지 교체

Dell Studio™ 540 서비스 설명서

⚠ 주의: 컴퓨터 내부에서 작업하기 전에 컴퓨터와 함께 제공된 안전 정보를 숙지합니다. 자세한 안전 모범 사례 정보는 Regulatory Compliance(규정 준수) 홈페이지 www.dell.com/regulatory_compliance를 참조하십시오.

⚠ 주의: 새 전지를 잘못 설치하면 전지가 폭발할 위험이 있습니다. 제조업체에서 권장하는 것과 동일하거나 동등한 종류의 전지로만 교체합니다. 사용한 전지는 제조업체의 지시사항에 따라 처리합니다.

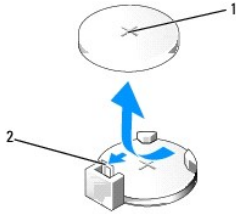
1. [단계 10](#)에서 올바른 설정값을 복원할 수 있도록 시스템 설치 프로그램([시스템 설치 프로그램](#) 참조) 화면에 표시된 모든 항목을 기록합니다.

2. [시작하기 전에](#)의 절차를 따릅니다.

3. 컴퓨터 덮개를 분리합니다([컴퓨터 덮개 장착](#) 참조).

4. 전지 소켓을 찾습니다([시스템 보드 구성요소](#) 참조).

⚠ 주의사항: 단단한 물체를 사용하여 소켓에서 전지를 꺼낼 경우, 시스템 보드를 건드리지 않도록 주의합니다. 전지를 분리하기 전에 물체를 전지와 소켓 사이에 끼웁니다. 그렇지 않으면 소켓이 손상되거나 시스템 보드의 회로판이 파손되어 시스템 보드에 손상을 줄 수 있습니다.

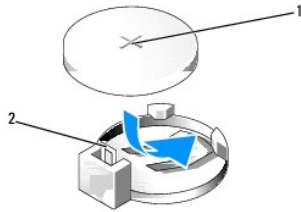


1 전지(양극 방향) 2 전지 분리 레버

5. 전지 분리 레버를 조심스럽게 전지 밖으로 누르면 전지가 튀겨 나옵니다.

6. 시스템에서 전지를 분리하여 올바르게 처리합니다.

7. "+" 표시가 있는 면이 위로 향하게 새 전지를 소켓에 삽입한 다음 전지를 제자리에 끼웁니다.



1 전지(양극 방향) 2 전지 분리 레버

8. 컴퓨터 덮개를 장착합니다([컴퓨터 덮개 장착](#) 참조).

9. 컴퓨터 및 장치를 전원 콘센트에 연결한 다음 전원을 켭니다.

10. 시스템 설치(System Setup)를 시작하고([시스템 설치 프로그램](#) 참조) [단계 1](#)에서 기록해둔 설정을 복원합니다.

[목차 페이지로 돌아가기](#)

컴퓨터 덮개 장착

Dell Studio™ 540 서비스 설명서

● 컴퓨터 덮개 분리

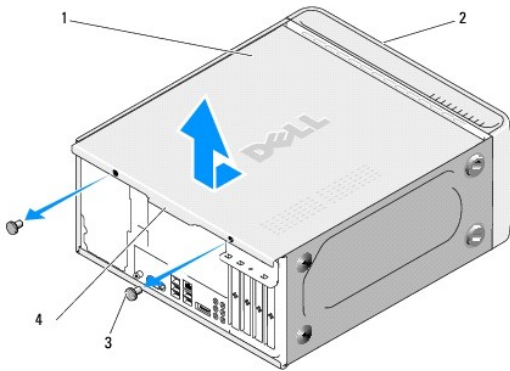
⚠ 주의: 컴퓨터 내부에서 작업하기 전에 컴퓨터와 함께 제공된 안전 정보를 숙지합니다. 자세한 안전 모범 사례 정보는 Regulatory Compliance(규정 준수) 홈페이지 www.dell.com/regulatory_compliance를 참조하십시오.

⚠ 주의: 전기 충격, 움직이는 팬 블레이드에 의한 열상 또는 그 외의 돌발적인 부상을 방지하려면 덮개를 열기 전에 항상 컴퓨터를 전원 콘센트에서 분리해 놓습니다.

컴퓨터 덮개 분리

🔴 **주의사항:** 책상 위에 덮개를 분리한 시스템을 둘 최소 30cm(1ft.)의 충분한 공간을 남겨 둡니다.

1. [시작하기 전에](#)의 절차를 따릅니다.
2. 컴퓨터 덮개가 위를 향하도록 컴퓨터를 옆으로 눕혀 놓습니다.
3. 해당하는 경우 자물쇠를 엽니다.
4. 나비 나사 2개를 풉니다.



1	컴퓨터 덮개	2	컴퓨터 전면
3	나비 나사(2개)	4	덮개 그림

5. 덮개 그림을 컴퓨터 후면으로 당겨 덮개를 컴퓨터에서 분리합니다.
6. 덮개를 안전한 곳에 둡니다.
7. 컴퓨터 덮개를 장착하려면, 제거 절차를 역순으로 수행하십시오.

[목차 페이지로 돌아가기](#)

프로세서 장착

Dell Studio™ 540 서비스 설명서

⚠ 주의: 컴퓨터 내부에서 작업하기 전에 컴퓨터와 함께 제공된 안전 정보를 숙지합니다. 자세한 안전 모범 사례 정보는 Regulatory Compliance(규정 준수) 홈페이지 www.dell.com/regulatory_compliance를 참조하십시오.

➡ 주의사항: 하드웨어 분리 및 교체에 익숙하지 않을 경우 다음 단계를 수행하지 마십시오. 이러한 단계를 올바르게 수행하지 않으면 시스템 보드가 손상될 수 있습니다. 기술 서비스에 대해서는 [설치 안내서](#)를 참조하십시오.

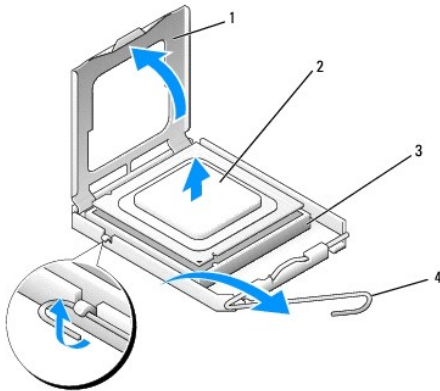
1. [시작하기 전에](#)의 절차를 따릅니다.
2. 컴퓨터 덮개를 분리합니다([컴퓨터 덮개 장착](#) 참조).

⚠ 주의: 플라스틱 실드가 있더라도, 방열판 조립품은 정상 작동 중에 심하게 뜨거워질 수 있습니다. 만지기 전에 식도록 충분한 시간을 둡니다.

3. 시스템 보드의 ATX_POWER 및 ATX_CPU 커넥터([시스템 보드 구성요소](#) 참조)에서 전원 케이블을 분리합니다.
4. 컴퓨터에서 프로세서 팬 및 방열판 조립품을 분리합니다([프로세서 팬 및 방열판 조립품 장착](#) 참조).

🔧 주: 새 프로세서에 새 방열판이 필요한 경우를 제외하고 프로세서를 교체할 때 원래 방열판 조립품을 다시 사용합니다.

5. 분리 레버를 아래로 누르고 밖으로 밀어분리 레버를 고정하는 탭에서 분리합니다.
6. 프로세서 덮개를 여십시오.



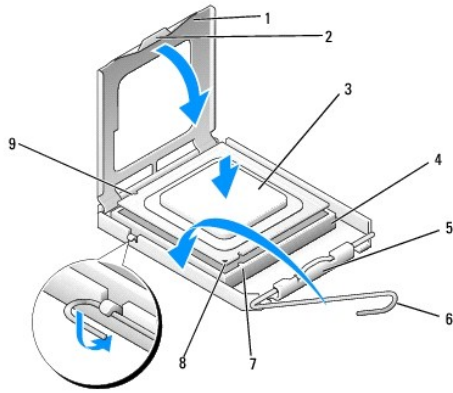
1 프로세서 덮개	2 프로세서
3 소켓	4 분리 레버

7. 프로세서를 위로 들어 올려 소켓에서 분리하여 안전한 곳에 보관합니다.

소켓이 새 프로세서에 맞도록 분리 레버를 분리 위치에 그대로 둡니다.

- ➡ 주의사항:** 프로세서를 장착할 때 소켓 내부에 있는 핀을 만지거나 소켓의 핀에 물건이 떨어지지 않도록 합니다.
- ➡ 주의사항:** 컴퓨터 후면의 도색되지 않은 금속 표면을 만져 사용자 몸의 정전기를 제거합니다.
- ➡ 주의사항:** 컴퓨터 전원을 켤 때 프로세서와 컴퓨터의 영구적인 손상을 방지하려면 프로세서를 소켓에 올바르게 배치해야 합니다.
- ➡ 주의사항:** 소켓 핀은 충격에 약합니다. 손상을 방지하려면 프로세서를 소켓에 올바르게 맞춥니다. 프로세서를 설치할 때 지나치게 힘을 주지 마십시오. 시스템 보드의 핀을 만지거나 핀이 구부러지지 않도록 주의합니다.

8. 새 프로세서의 아래쪽을 만지지 않도록 조심하면서 포장에서 꺼냅니다.



1	프로세서 덮개	2	램
3	프로세서	4	소켓
5	중앙 덮개 래치	6	분리 레버
7	전면 맞춤 노치	8	프로세서 핀 1 표시기
9	후면 맞춤 노치		

9. 소켓의 분리 레버가 완전히 확장되지 않으면 해당 위치로 이동합니다.

10. 프로세서에 있는 전면 및 후면 정렬 노치를 소켓의 전면 및 후면 맞춤 노치에 맞춥니다.

11. 프로세서의 핀 1 모서리를 소켓에 맞춥니다.

➡ **주의사항:** 손상을 방지하려면 프로세서를 소켓에 올바르게 맞추도록 하고 프로세서를 설치할 때 지나치게 힘을 주지 마십시오.

12. 프로세서를 소켓에 살짝 놓고 프로세서가 올바르게 배치되었는지 확인합니다.

13. 프로세서가 완전히 소켓에 장착되면 프로세서 덮개를 닫습니다.

📌 **주:** 프로세서 덮개의 램이 소켓의 중앙 덮개 래치 아래에 놓였는지 확인합니다.

14. 소켓 분리 레버를 다시 소켓 쪽으로 돌리고 제자리에 끼워 넣어 프로세서를 고정합니다.

15. 방열판 밑면에서 열 그리즈를 닦아냅니다.

➡ **주의사항:** 새 열 그리즈를 바르도록 합니다. 새 열 그리즈는 적절한 열 분당(최적의 프로세서 작동의 필수사항)을 확보하는 데 아주 중요합니다.

16. 프로세서 상단에 새 열 그리즈를 고르게 바릅니다.

17. 프로세서 팬 및 방열판 조립품을 장착합니다([프로세서 팬 및 방열판 조립품 장착](#) 참조).

➡ **주의사항:** 프로세서 팬 및 방열판 조립품이 올바르게 장착 및 고정되었는지 확인합니다.

18. 시스템 보드의 ATX_POWER 및 ATX_CPU 커넥터([시스템 보드 구성요소](#) 참조)에서 전원 케이블을 연결합니다.

19. 컴퓨터 덮개를 장착합니다([컴퓨터 덮개 장착](#) 참조).

20. 컴퓨터 및 장치를 전원 콘센트에 연결한 다음 전원을 켭니다.

[목록 페이지로 돌아가기](#)

드라이브 교체

Dell Studio™ 540 서비스 설명서

- [하드 드라이브 장착](#)
- [CD/DVD 드라이브 장착](#)
- [FlexDock 장착](#)
- [메체 카드 판독기 장착](#)
- [FlexDock 분리 금속판 분리](#)
- [FlexDock 드라이브 삽입을 장착](#)
- [드라이브 패널 삽입을 장착](#)

⚠ 주의: 컴퓨터 내부에서 작업하기 전에 컴퓨터와 함께 제공된 안전 정보를 숙지합니다. 자세한 안전 모범 사례 정보는 Regulatory Compliance(규정 준수) 홈페이지 www.dell.com/regulatory_compliance를 참조하십시오.

🔍 주: 해당 시스템은 IDE 장치를 지원하지 않습니다.

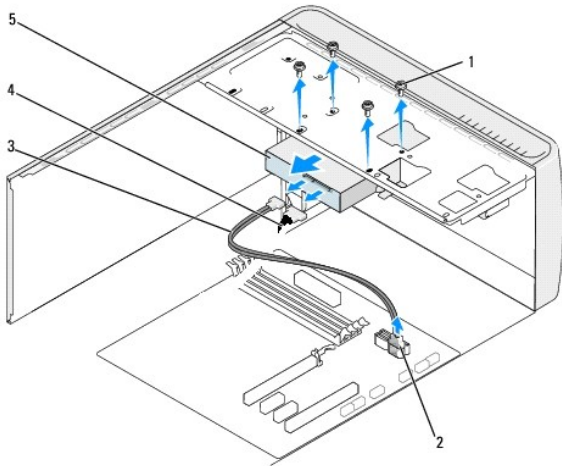
🔍 주: 3.5인치 FlexDock는 하드 드라이브 캐리어와 서로 바꿔 사용할 수 없습니다.

하드 드라이브 장착

🔍 **주의사항:** 보관할 데이터가 포함된 하드 드라이브를 교체하려면 이 절차를 시작하기 전에 파일을 백업해 둡니다.

1. [시작하기 전에](#)의 절차를 따릅니다.
2. 컴퓨터 덮개를 분리합니다([컴퓨터 덮개 장착](#) 참조).
3. 전원 및 데이터 케이블을 하드 드라이브에서 분리합니다.

🔍 주: 이 번에 하드 드라이브를 교체하지 않을 경우 시스템 보드에서 데이터 케이블의 다른 쪽 끝을 분리하고 별도로 보관합니다. 나중에 데이터 케이블을 사용하여 하드 드라이브를 설치할 수 있습니다.



1	나사(4개)	2	시스템 보드 커넥터(SATA0~SATA3 사이의 임의 사용 가능한 커넥터)
3	직렬 ATA 데이터 케이블	4	전원 케이블
5	하드 드라이브		

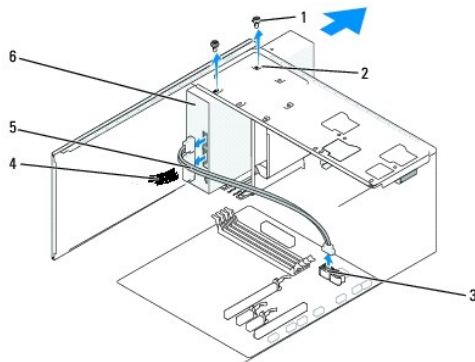
4. 하드 드라이브를 새시에 고정하는 나사 4개를 분리합니다.

🔍 **주의사항:** 하드 드라이브를 분리 또는 장착할 때 하드 디스크 회로 보드를 긁지 않도록 합니다.

5. 컴퓨터 후면을 향해 드라이브를 밀어 꺼냅니다.
6. 하드 드라이브를 장착하려면 드라이브의 설명서를 참조하여 해당 컴퓨터에 맞게 구성되었는지 확인합니다.
7. 하드 드라이브를 하드 드라이브 베이에 밀어 넣습니다.
8. 하드 드라이브의 나사 구멍 4개를 하드 드라이브 베이의 나사 구멍에 맞춥니다.
9. 하드 드라이브를 새시에 고정하는 나사 4개를 장착합니다.
10. 전원 및 데이터 케이블을 하드 드라이브에 연결합니다.
11. 모든 케이블이 올바르게 연결되고 단단히 장착되었는지 확인합니다.
12. 컴퓨터 덮개를 장착합니다 ([컴퓨터 덮개 장착](#) 참조).
13. 컴퓨터 및 장치를 전원 콘센트에 연결한 다음 전원을 켭니다.


CD/DVD 드라이브 장착

1. [시작하기 전에](#)의 절차를 따릅니다.
2. 컴퓨터 덮개를 분리합니다 ([컴퓨터 덮개 장착](#) 참조).
3. 전면 패널을 분리합니다 ([전면 패널 장착](#) 참조).




1	사용자 정의 나사(2개)	2	CD/DVD 드라이브 베이의 나사 구멍	3	시스템 보드 커넥터(SATA0~SATA3 사이의 임의 사용 가능한 커넥터)
4	전원 케이블	5	데이터 케이블	6	CD/DVD 드라이브

4. CD/DVD 드라이브의 후면에서 전원 케이블 및 데이터 케이블을 분리합니다.

 **주:** 컴퓨터에 유일한 CD/DVD 드라이브를 분리하고 이 번에 장착하지 않을 경우 시스템 보드에서 데이터 케이블을 분리하여 한쪽에 둡니다.

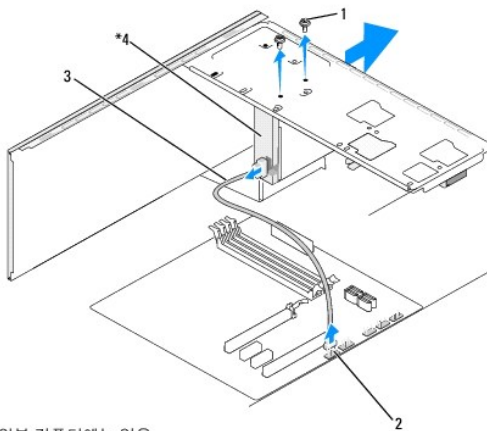
5. CD/DVD 드라이브를 새시에 고정하는 두 나사를 분리합니다.
6. 컴퓨터 전면을 통해 CD/DVD 드라이브를 밀어 꺼냅니다.
7. 드라이브를 장착하지 않을 경우:
 - a. 드라이브 패널 삽입물을 장착합니다 ([드라이브 패널 삽입물 장착](#) 참조).
 - b. [단계 12](#)로 갑니다.
8. CD/DVD 드라이브를 장착하거나 새 드라이브를 설치할 경우, 드라이브를 제자리에 밀어 넣습니다.

9. CD/DVD 드라이브의 나사 구멍을 CD/DVD 드라이브 베이의 나사 구멍에 맞춥니다.
10. CD/DVD 드라이브를 새시에 고정하는 두 나사를 장착합니다.
11. CD/DVD 드라이브에 전원 케이블 및 데이터 케이블을 연결합니다.
12. 전면 패널을 장착합니다([전면 패널 장착](#) 참조).
13. 컴퓨터 덮개를 장착합니다([컴퓨터 덮개 장착](#) 참조).
14. 컴퓨터와 장치를 해당 전원 콘센트에 연결하고 전원을 켭니다.

 **주:** 새 드라이브를 설치한 경우 드라이브 작동에 필요한 소프트웨어 설치 지침은 드라이브와 함께 제공된 설명서를 참조하십시오.

FlexDock 장착

1. [시작하기 전에](#)의 절차를 따릅니다.
2. 컴퓨터 덮개를 분리합니다([컴퓨터 덮개 장착](#) 참조).
3. 전면 패널을 분리합니다([전면 패널 장착](#) 참조).




* 일부 컴퓨터에는 없음

1	사용자 정의 나사 (2개)	2	F_USB1 커넥터
3	FlexDock USB 케이블	4	FlexDock

4. 시스템 보드의 내부 USB 커넥터(F_USB1) 및 FlexDock의 후면에서 FlexDock USB 케이블을 분리합니다([시스템 보드 구성요소](#) 참조).
5. FlexDock을 고정하는 나사 2개를 분리합니다.
6. 컴퓨터 전면을 통해 FlexDock을 밀어 꺼냅니다.
7. FlexDock을 재설치하지 않을 경우 드라이브 패널 삼입물을 장착합니다. ([드라이브 패널 삼입물 장착](#) 참조).
8. 새 FlexDock을 설치할 경우 다음을 수행하십시오:
 - a. 해당하는 경우 드라이브 패널 삼입물을 분리합니다([드라이브 패널 삼입물 장착](#) 참조).
 - b. FlexDock을 포장에서 꺼냅니다.
9. FlexDock을 FlexDock 슬롯의 제자리에 조심스럽게 밀어 넣습니다.
10. FlexDock 장치의 나사 구멍을 FlexDock의 나사 구멍에 맞춥니다.

11. FlexDock 장치를 고정하는 나사 2개를 장착합니다.

 **주:** FlexDock 케이블이 연결되기 전 FlexDock가 설치되었는지 확인합니다.


12. 시스템 보드의 내부 USB 커넥터(F_USB1) 및 FlexDock 장치의 후면에 FlexDock USB 케이블을 연결합니다([시스템 보드 구성요소](#) 참조).

13. 전면 패널을 장착합니다([전면 패널 장착](#) 참조).

14. 컴퓨터 덮개를 장착합니다([컴퓨터 덮개 장착](#) 참조).

15. 컴퓨터 및 장치를 전원 콘센트에 연결한 다음 전원을 켭니다.

매체 카드 판독기 장착


 **주의:** 컴퓨터 내부에서 작업하기 전에 컴퓨터와 함께 제공된 안전 정보를 숙지합니다. 자세한 안전 모범 사례 정보는 Regulatory Compliance(규정 준수) 홈페이지 www.dell.com/regulatory_compliance를 참조하십시오.

1. [시작하기 전에](#)의 절차를 따릅니다.

2. 컴퓨터 덮개를 분리합니다([컴퓨터 덮개 장착](#) 참조).

3. 전면 패널을 분리합니다([전면 패널 장착](#) 참조).

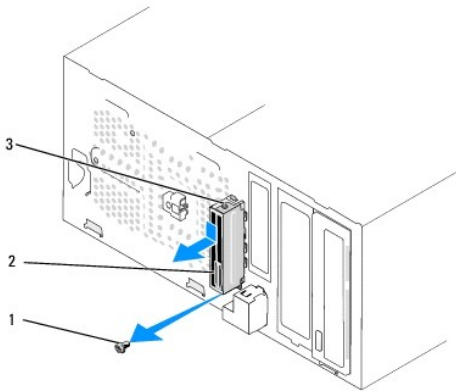
4. 모든 확장 카드를 분리합니다([PCI/PCI Express 카드 장착](#) 참조).

 **주의사항:** 케이블을 올바르게 다시 배선할 수 있도록 케이블을 분리하기 전에 케이블의 경로를 자세히 기록합니다. 케이블을 잘못 배선하거나 연결하지 않으면 컴퓨터에 문제가 발생할 수 있습니다.

5. 매체 카드에 연결된 케이블을 시스템 보드 (F_USB4)에서 분리합니다.

6. 매체 카드 패널을 새시에 고정하는 나사를 분리합니다.

7. 컴퓨터에서 매체 카드 패널을 조심스럽게 분리합니다.



1	나사	2	매체 카드 패널
3	매체 카드 판독기 클램프		

8. 새 매체 카드 패널을 설치하려면 매체 카드 패널 클램프를 매체 카드 패널 클램프 슬롯에 맞추고 밀어 넣습니다.

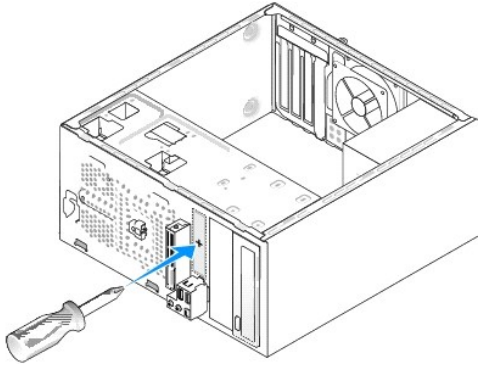
9. 매체 카드 패널을 새시에 고정하는 나사를 장착하고 조입니다.

10. 시스템 보드에 케이블을 다시 연결합니다.

11. 모든 확장 카드를 장착합니다([PCI/PCI Express 카드 장착](#) 참조).
12. 전면 패널을 장착합니다([전면 패널 장착](#) 참조).
13. 컴퓨터 덮개를 장착합니다([컴퓨터 덮개 장착](#) 참조).
14. 컴퓨터와 장치를 전원 콘센트에 연결하고 전원을 켭니다.

FlexDock 분리 금속판 분리

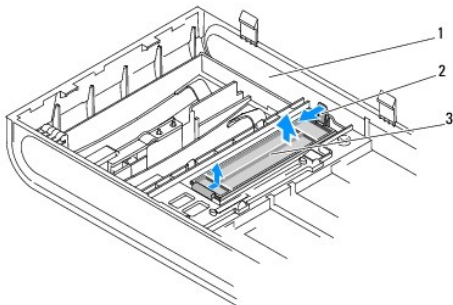
십자 드라이버의 끝 부분을 분리 금속판의 슬롯에 맞추고 드라이버를 밖으로 회전하여 금속판을 분리합니다.



FlexDock 드라이브 삽입물 장착

1. 전면 패널을 분리합니다([전면 I/O 패널 장착](#) 참조).
2. 삽입물 레버를 조심스럽게 밖으로 눌러 잠금 장치를 분리합니다.
3. FlexBay 드라이브 삽입물을 전면 패널에서 당겨 빼냅니다.
4. FlexBay 드라이브 삽입물을 장착하려면 FlexBay 드라이브 삽입물을 제자리에 맞춥니다.
5. 윙크 소리가 나면서 제자리에 고정될 때까지 전면 패널을 향해 삽입물 레버를 밀니다.

주의사항: FCC 규제사항을 준수하려면 컴퓨터에서 FlexBay 드라이브를 분리한 경우 항상 FlexBay 드라이브 삽입물을 장착하는 것이 좋습니다.

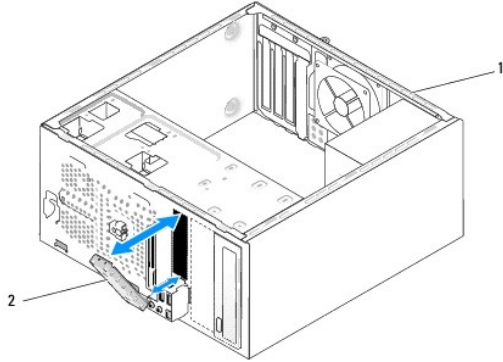


1	전면 패널	2	삽입물 레버
3	FlexDock 드라이브 삽입물		

드라이브 패널 삽입물 장착

드라이브 삽입물을 FlexDock 판독기의 빈 슬롯 모서리를 따라 맞추고 제자리에 잠길 때까지 패널 삽입물을 밀어 넣습니다.

🔴 **주의사항:** FCC 규제사항을 준수하려면 컴퓨터에서 FlexDock를 분리한 경우 항상 드라이브 패널 삽입물을 장착하는 것이 좋습니다.



1	컴퓨터 후면	2	드라이브 패널 삽입물(선택사항)
---	--------	---	-------------------

[목록 페이지로 돌아가기](#)

[목록 페이지로 돌아가기](#)

팬 교체

Dell Studio™ 540 서비스 설명서

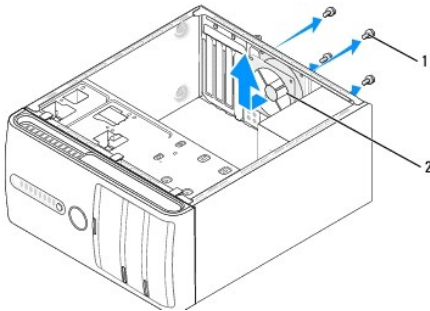
- [새시 팬 장착](#)
- [프로세서 팬 및 방열판 조립품 장착](#)

⚠ 주의: 컴퓨터 내부에서 작업하기 전에 컴퓨터와 함께 제공된 안전 정보를 숙지합니다. 자세한 안전 모범 사례 정보는 Regulatory Compliance(규정 준수) 홈페이지 www.dell.com/regulatory_compliance를 참조하십시오.

⚠ 주의: 전기 충격, 움직이는 팬 블레이드에 의한 열상 또는 그 외의 돌발적인 부상을 방지하려면 덮개를 열기 전에 항상 컴퓨터를 전원 콘센트에서 분리해 놓습니다.

새시 팬 장착

⚠ **주의사항:** 새시 팬을 분리할 때 팬 블레이드를 만지지 마십시오. 이렇게 하면 팬에 손상을 줄 수 있습니다.



1	나사(4개)	2	새시 팬
---	--------	---	------

1. [시작하기 전에](#)의 절차를 따릅니다.
2. 컴퓨터 덮개를 분리합니다([컴퓨터 덮개 장착](#) 참조).
3. 시스템 보드 커넥터(SYS_FAN1)에서 새시 팬 케이블을 분리합니다.
4. 새시 팬을 고정하는 나사 4개를 분리합니다.
5. 새시 팬을 컴퓨터에서 들어 꺼냅니다.
6. 새시 팬을 설치하려면 새시 팬을 컴퓨터 후면의 제자리에 밀어 넣습니다.
7. 나사 4개를 장착하여 새시 팬을 고정합니다.
8. 시스템 보드 커넥터(SYS_FAN1)에 새시 팬 케이블을 연결합니다.
9. 컴퓨터 덮개를 장착합니다([컴퓨터 덮개 장착](#) 참조).

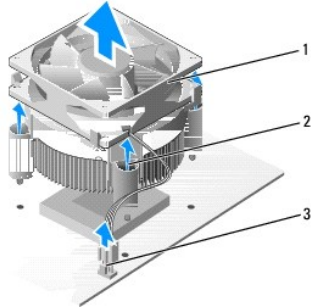
프로세서 팬 및 방열판 조립품 장착

⚠ 주의: 플라스틱 실드가 있더라도, 방열판 팬 조립품은 정상 작동 중에 심하게 뜨거워질 수 있습니다. 만지기 전에 식도록 충분한 시간을 둡니다.

⚠ **주의사항:** 프로세서 팬 및 방열판 조립품을 분리할 때 팬 블레이드를 만지지 마십시오. 이렇게 하면 팬에 손상 줄 수 있습니다.

⚠ **주의사항:** 프로세서 팬 및 방열판은 단일 장치입니다. 팬을 따로 분리하지 마십시오.

1. [시작하기 전에](#)의 절차를 따릅니다.
2. 컴퓨터 덮개를 분리합니다([컴퓨터 덮개 장착](#) 참조).
3. 시스템 보드의 CPU_FAN 커넥터에서 프로세서 팬 케이블을 분리합니다([시스템 보드 구성요소](#) 참조).
4. 프로세서 팬 및 방열판 조립품 위에 배선된 모든 케이블을 조심스럽게 분리하고 이동합니다.
5. 프로세서 팬 및 방열판 조립품을 고정하는 4개의 조임 나사를 풀고 프로세서 팬 및 방열판 조립품을 위로 들어 올립니다.
6. 프로세서 팬 및 방열판 조립품을 교체하려면 방열판 밑면에서 열 그리즈를 닦아냅니다.



1	프로세서 팬 및 방열판 조립품	2	조임 나사(4개)
3	프로세서 팬 커넥터(CPU_FAN)		

주: 컴퓨터의 프로세서 팬 및 방열판 조립품은 위의 그림에서 표시한 모양과 다를 수 있습니다.

주의사항: 새 열 그리즈를 바르도록 합니다. 새 열 그리즈는 적절한 열 분당(최적의 프로세서 작동의 필수사항)을 확보하는 데 아주 중요합니다.

7. 프로세서 상단에 새 열 그리즈를 고르게 바릅니다.
8. 프로세서 팬 및 방열판 조립품의 "Rear(후면)" 표시가 있는 면이 컴퓨터의 후면을 향하도록 합니다. 프로세서 팬 및 방열판 조립품의 조임 나사를 시스템 보드의 금속 나사 구멍 돌출부 4개에 맞춥니다.
9. 조임 나사 4개를 조입니다.

주: 프로세서 팬 및 방열판 조립품이 올바르게 장착 및 고정되었는지 확인합니다.

10. 프로세서 팬 및 방열판 조립품 케이블을 CPU_FAN 시스템 보드 커넥터에 연결합니다([시스템 보드 구성요소](#) 참조).
11. 컴퓨터 덮개를 장착합니다([컴퓨터 덮개 장착](#) 참조).
12. 컴퓨터와 장치를 전원 콘센트에 연결하고 전원을 켭니다.

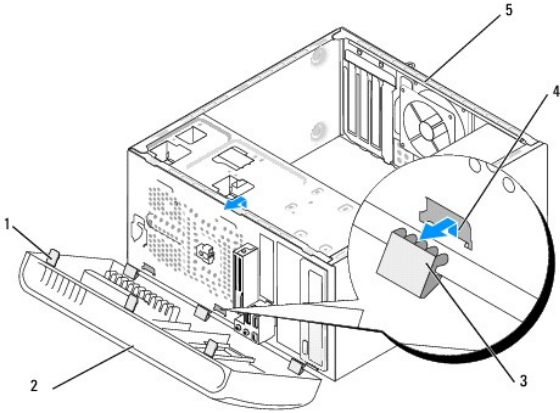
[목록 페이지로 돌아가기](#)

전면 패널 장착

Dell Studio™ 540 서비스 설명서

⚠ 주의: 컴퓨터 내부에서 작업하기 전에 컴퓨터와 함께 제공된 안전 정보를 숙지합니다. 자세한 안전 모범 사례 정보는 Regulatory Compliance(규정 준수) 홈페이지 www.dell.com/regulatory_compliance를 참조하십시오.

1. [시작하기 전에](#)의 절차를 따릅니다.
2. 컴퓨터 덮개를 분리합니다([컴퓨터 덮개 장착](#) 참조).



1	전면 패널 그림(3개)	2	전면 패널
3	전면 패널 클램프(3개)	4	클램프 삽입물
5	컴퓨터 후면		

3. 전면 패널 그림을 한 번에 하나씩 잡고 들어 올려 컴퓨터 전면에서 분리합니다.
4. 전면 패널을 회전하고 컴퓨터 전면에서 분리하여 클램프 삽입물에서 전면 패널 클램프를 분리합니다.
5. 전면 패널을 다시 설치하려면 전면 패널 클램프를 클램프 삽입물에 맞추고 밀어 넣습니다.
6. 전면 패널이 컴퓨터 전면의 제자리에 끼울 때까지 컴퓨터 쪽으로 돌립니다.
7. 컴퓨터 덮개를 장착합니다([컴퓨터 덮개 장착](#) 참조).

전면 I/O 패널 장착

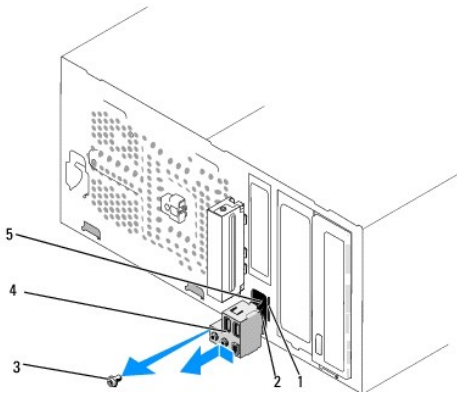
Dell Studio™ 540 서비스 설명서

⚠ 주의: 컴퓨터 내부에서 작업하기 전에 컴퓨터와 함께 제공된 안전 정보를 숙지합니다. 자세한 안전 모범 사례 정보는 Regulatory Compliance(규정 준수) 홈페이지 www.dell.com/regulatory_compliance를 참조하십시오.

1. [시작하기 전에](#)의 절차를 따릅니다.
2. 컴퓨터 덮개를 분리합니다([컴퓨터 덮개 장착](#) 참조).
3. 전면 패널을 분리합니다([전면 패널 장착](#) 참조).
4. 모든 확장 카드를 분리합니다([PCI/PCI Express 카드 장착](#) 참조).

⚠ 주의 사항: 케이블을 올바르게 다시 배선할 수 있도록 케이블을 분리하기 전에 케이블의 경로를 자세히 기록합니다. 케이블을 잘못 배선하거나 연결하지 않으면 컴퓨터에 문제가 발생할 수 있습니다.

5. 시스템 보드에서 I/O에 연결된 전면 패널 케이블(F_PANEL), 전면 패널 오디오 케이블(F_AUDIO), 및 전면 I/O USB 케이블(F_USB2)을 분리합니다.
6. 데스크탑 컴퓨터에 I/O 패널을 고정하는 나사를 분리합니다.
7. 컴퓨터에서 기존 I/O 패널을 조심스럽게 분리합니다.



1	I/O 패널 클립 슬롯	2	I/O 패널 클립
3	나사	4	I/O 패널
5	케이블		

8. 새 I/O 패널을 설치하려면 I/O 패널 클립을 I/O 패널 클립 슬롯에 맞추고 밀어 넣습니다.
9. I/O 패널을 새시에 고정하는 나사를 장착합니다.
10. 시스템 보드에 케이블을 다시 연결합니다.
11. 모든 확장 카드를 장착합니다([PCI/PCI Express 카드 장착](#) 참조).
12. 전면 패널을 장착합니다([전면 패널 장착](#) 참조).
13. 컴퓨터 덮개를 장착합니다([컴퓨터 덮개 장착](#) 참조).
14. 컴퓨터와 장치를 전원 콘센트에 연결하고 전원을 켭니다.

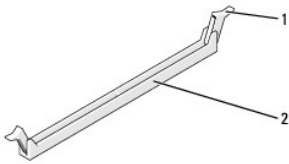
[목록 페이지로 돌아가기](#)

메모리 모듈 장착

Dell Studio™ 540 서비스 설명서

⚠ 주의: 컴퓨터 내부에서 작업하기 전에 컴퓨터와 함께 제공된 안전 정보를 숙지합니다. 자세한 안전 모범 사례 정보는 Regulatory Compliance(규정 준수) 홈페이지 www.dell.com/regulatory_compliance를 참조하십시오.

1. [시작하기 전에](#)의 절차를 따릅니다.
2. 컴퓨터 덮개를 분리합니다([컴퓨터 덮개 장착](#) 참조).
3. 시스템 보드에서 메모리 모듈을 찾습니다([시스템 보드 구성요소](#) 참조).
4. 메모리 모듈 커넥터 양쪽 끝에 있는 고정 클립을 밖으로 누릅니다.



1	고정 클립	2	메모리 모듈 커넥터
---	-------	---	------------

5. 모듈을 잡고 위로 당깁니다.

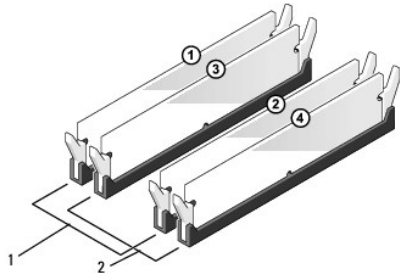
모듈이 잘 분리되지 않는 경우, 모듈을 앞뒤로 조심스럽게 움직여 커넥터에서 분리합니다.

⚡ **주의사항:** ECC 메모리 모듈을 설치하지 마십시오.

⚡ **주의사항:** 메모리 업그레이드 중에 컴퓨터에서 기존 메모리 모듈을 분리하는 경우 Dell™에서 새 모듈을 구입했다라도 기존 모듈과 새 모듈을 따로 보관합니다. 가능한 기존 메모리 모듈과 새로운 메모리 모듈을 한 쌍으로 설치하지 마십시오. 이렇게 하면 컴퓨터가 올바르게 시작되지 않을 수 있습니다. 다음과 같은 메모리 구성을 권장합니다.
DIMM 커넥터 1 및 2에 설치된 일치한 메모리 모듈 쌍
또는
DIMM 커넥터 1 및 2에 설치된 일치한 메모리 모듈 쌍 및 DIMM 커넥터 3 및 4에 설치된 다른 일치한 메모리 모듈 쌍

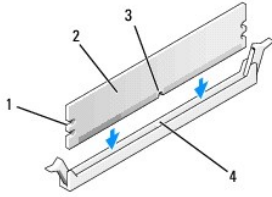
🔍 **주:** PC2-5300(DDR2 667MHz) 및 PC2-6400(DDR2 800MHz) 메모리를 혼합하여 쌍으로 설치하는 경우, 설치된 모듈 중 가장 느린 모듈의 속도로 작동합니다.

6. 프로세서와 가장 가까운 DIMM 커넥터 1에 메모리 모듈을 설치한 다음 다른 커넥터에 설치합니다.



1	쌍 A: 커넥터 DIMM_1 및 DIMM_2에 있는 일치한 메모리 모듈 쌍	2	쌍 B: 커넥터 DIMM_3 및 DIMM_4에 있는 일치한 메모리 모듈 쌍
---	---	---	---

7. 모듈 하단의 노치를 메모리 모듈 커넥터의 램에 맞춥니다.

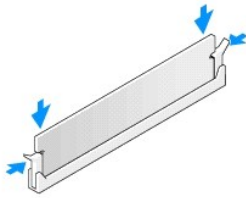


1	컷아웃(2개)	2	메모리 모듈
3	노치	4	메모리 모듈 커넥터

➡ **주의사항:** 메모리 모듈의 손상을 방지하려면 모듈의 양쪽 끝을 똑같은 힘의 세기로 눌러 수직으로 커넥터에 끼웁니다.

8. 딸깍 소리가 나면서 제자리에 고정될 때까지 모듈을 커넥터에 삽입합니다.

모듈을 올바르게 삽입하면 고정 클립이 모듈 양쪽 끝에 있는 컷아웃에 걸립니다.



9. 컴퓨터 덮개를 장착합니다 ([컴퓨터 덮개 장착](#) 참조).

10. 컴퓨터 및 장치를 전원 콘센트에 연결한 다음 전원을 켭니다.

11. 메모리 크기가 변경되었다는 메시지가 나타나면 <F1> 키를 눌러 계속합니다.

12. 컴퓨터에 로그인합니다.

13. Microsoft® Windows® 바탕 화면에서 **내 컴퓨터** 아이콘을 마우스 오른쪽 단추로 클릭하고 **등록 정보**를 클릭합니다.

14. **일반** 탭을 클릭합니다.

15. 메모리가 올바르게 설치되었는지 확인하려면 나열된 메모리 (RAM) 용량을 확인합니다.

[목록 페이지로 돌아가기](#)

전원 공급 장치 장착

Dell Studio™ 540 서비스 설명서

⚠ 주의: 컴퓨터 내부에서 작업하기 전에 컴퓨터와 함께 제공된 안전 정보를 숙지합니다. 자세한 안전 모범 사례 정보는 Regulatory Compliance(규정 준수) 홈페이지 www.dell.com/regulatory_compliance를 참조하십시오.

⚠ 주의: 전기 충격, 움직이는 팬 블레이드에 의한 열상 또는 그 외의 돌발적인 부상을 방지하려면 덮개를 열기 전에 항상 컴퓨터를 전원 콘센트에서 분리해 놓습니다.

⚠ 주의사항: 하드웨어 분리 및 교체에 익숙하지 않을 경우 다음 단계를 수행하지 마십시오. 이러한 단계를 올바르게 수행하지 않으면 컴퓨터가 손상될 수 있습니다. 기술 지원이 필요한 **설치 안내서**를 참조하십시오.

1. [시작하기 전에](#)의 절차를 따릅니다.

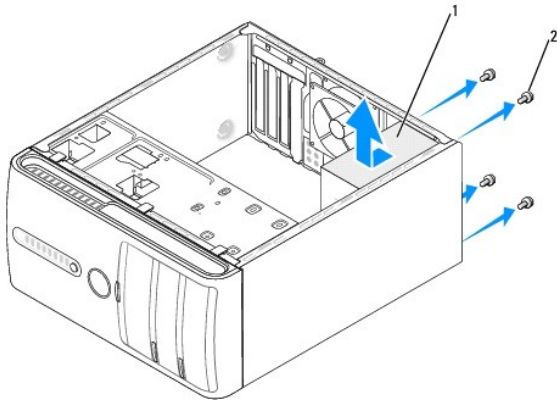
2. 컴퓨터 덮개를 분리합니다([컴퓨터 덮개 장착](#) 참조).

⚠ 주의사항: 전원 공급 장치 케이블을 분리하기 전에 각 전원 커넥터의 위치 및 ID를 기록합니다.

3. 전원 공급 장치에 연결되는 DC 전원 케이블에 따라 연결된 각 전원 케이블을 분리합니다.

⚠ 주: 시스템 보드 및 드라이브에서 DC 전원 케이블을 분리할 때 컴퓨터 채시의 탭 아래에 있는 DC 전원 케이블 경로를 기록합니다. 이러한 케이블을 장착할 때 조이거나 구겨지지 않도록 적절하게 배선해야 합니다.

4. 전원 공급 장치를 컴퓨터 채시 후면에 고정하는 4개의 나사를 분리합니다.



1	전원 공급 장치	2	나사(4개)
---	----------	---	--------

5. 전원 공급 장치를 컴퓨터 전면에 향해 밀고 들어 끼웁니다.

6. 교체 전원 공급 장치를 컴퓨터 후면을 향해 밀습니다.

⚠ 주의: 이러한 나사는 시스템을 접지하는 중요한 부분이기 때문에 모든 나사를 장착하고 조이지 않으면 전기 충격이 발생할 수 있습니다.

7. 전원 공급 장치를 컴퓨터 채시의 후면에 고정하는 모든 나사를 장착합니다.

⚠ 주의사항: DC 전원 케이블을 채시 탭 아래에 배선합니다. 케이블의 손상을 방지하려면 케이블을 올바르게 배선해야 합니다.

8. 시스템 보드 및 드라이브에 DC 전원 케이블을 다시 연결합니다.

⚠ 주: 모든 케이블 연결을 다시 검사하여 케이블이 단단히 연결되었는지 확인합니다.

9. 컴퓨터 덮개를 장착합니다([컴퓨터 덮개 장착](#) 참조).

10. 컴퓨터와 장치를 전원 콘센트에 연결하고 전원을 켭니다.

[목차 페이지로 돌아가기](#)

[목록 페이지로 돌아가기](#)

고무 받침 교체

Dell Studio™ 540 서비스 설명서

- [고무 받침 분리](#)
- [고무 받침 교체](#)

주의: 컴퓨터 내부에서 작업하기 전에 컴퓨터와 함께 제공된 안전 정보를 숙지합니다. 자세한 안전 모범 사례 정보는 Regulatory Compliance(규정 준수) 홈페이지 www.dell.com/regulatory_compliance를 참조하십시오.

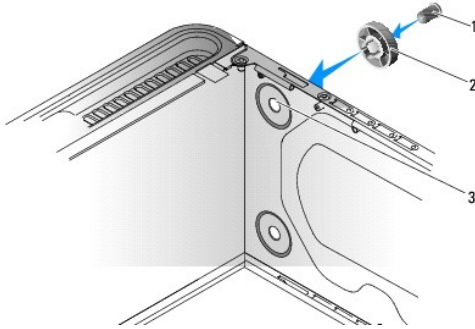
주의: 전기 충격, 움직이는 팬 블레이드에 의한 열상 또는 그 외의 돌발적인 부상을 방지하려면 덮개를 열기 전에 항상 컴퓨터를 전원 콘센트에서 분리해 놓습니다.

고무 받침 분리

1. [시작하기 전에](#)의 절차를 따릅니다.
2. 컴퓨터를 옆으로 눕히십시오.
3. 고무 받침이 빠질 때까지 당깁니다.

고무 받침 교체

1. [시작하기 전에](#)의 절차를 따릅니다.
2. 컴퓨터를 옆으로 눕히십시오.
3. 고무 받침을 컴퓨터 밑면의 고무 받침 슬롯에 맞추고 삽입합니다.
4. 고무 받침 핀을 고무 받침 안으로 눌러 고무 받침을 쉐시에 고정합니다.



1	고무 받침 핀	2	고무 받침
3	고무 받침 슬롯		

[목록 페이지로 돌아가기](#)

시스템 보드 교체

Dell Studio™ 540 서비스 설명서

주의: 컴퓨터 내부에서 작업하기 전에 컴퓨터와 함께 제공된 안전 정보를 숙지합니다. 자세한 안전 모범 사례 정보는 Regulatory Compliance(규정 준수) 홈페이지 www.dell.com/regulatory_compliance를 참조하십시오.

주의사항: 하드웨어 분리 및 교체에 익숙하지 않을 경우 다음 단계를 수행하지 마십시오. 이러한 단계를 올바르게 수행하지 않으면 시스템 보드가 손상될 수 있습니다. 기술 지원은 설치 안내서를 참조합니다.

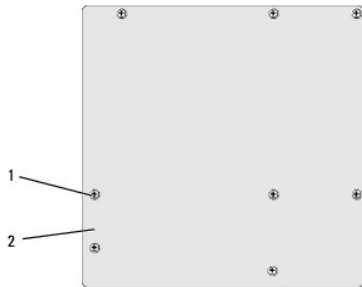
1. [시작하기 전에](#)의 절차를 따릅니다.
2. 컴퓨터 덮개를 분리합니다([컴퓨터 덮개 장착](#) 참조).
3. 시스템 보드의 모든 확장 카드를 분리합니다([PCI/PCI Express 카드 장착](#) 참조).

주의: 프로세서 방열판은 정상적인 작동 중에 매우 뜨거워질 수 있습니다. 만지기 전에 방열판을 충분히 냉각시킵니다.

4. 프로세서 및 방열판 조립품을 분리합니다([프로세서 팬 및 방열판 조립품 장착](#) 참조).
5. 프로세서를 분리합니다([프로세서 장착](#) 참조).
6. 메모리 모듈을 분리([메모리 모듈 장착](#) 참조)하고 보드를 장착한 후 동일한 위치에 메모리 모듈을 설치할 수 있도록 각 메모리 소켓에서 분리한 메모리 모듈을 기록해 둡니다.

주의사항: 케이블을 올바르게 다시 배선할 수 있도록 케이블을 분리하기 전에 각 케이블의 경로 및 위치를 자세히 기록합니다. 케이블을 잘못 배선하거나 연결하지 않으면 컴퓨터에 문제가 발생할 수 있습니다.

7. 시스템 보드에서 모든 케이블을 분리합니다.
8. 시스템 보드에서 나사 8개를 분리합니다.



1	나사(8개)	2	시스템 보드
---	--------	---	--------

9. 시스템 보드를 위로 들어 올려 꺼냅니다.


주의사항: 시스템 보드를 교체할 경우 교체 시스템 보드와 기존 시스템 보드를 육안으로 비교하여 올바른 부품인지 확인합니다.

주: 교체 시스템 보드의 일부 구성요소 및 커넥터는 시스템 보드의 기존 커넥터와 다른 위치에 있을 수 있습니다.


주: 교체 시스템 보드의 점퍼 설정은 출하 시 사전 설정됩니다.

10. 시스템 보드의 나사 구멍을 새시의 나사 구멍에 맞춰 시스템 보드를 위치시킵니다.
11. 나사 8개를 장착하여 시스템 보드를 새시에 고정합니다.
12. 시스템 보드에서 분리한 케이블을 장착합니다.

13. 메모리 모듈을 다시 설치합니다([메모리 모듈 장착](#) 참조).
14. 프로세서를 장착합니다([프로세서 장착](#) 참조).
15. 프로세서 및 방열판 조립품을 장착합니다([프로세서 장착](#) 참조).

 **주의사항:** 방열판 조립품이 올바르게 장착 및 고정되었는지 확인합니다.

16. 시스템 보드의 모든 확장 카드를 장착합니다([PCI/PCI Express 카드 설치](#) 참조).
17. 컴퓨터 덮개를 장착합니다([컴퓨터 덮개 장착](#) 참조).
18. 컴퓨터와 장치를 전원 콘센트에 연결하고 전원을 켭니다.
19. 필요한 경우 시스템 BIOS를 플래싱합니다.

 **주:** 시스템 BIOS 플래싱에 대한 내용은 [BIOS 플래싱](#)을 참조하십시오.

[목차 페이지로 돌아가기](#)

시스템 설치 프로그램

Dell Studio™ 540 서비스 설명서

- [개요](#)
- [읽은 암호 삭제](#)
- [CMOS 설정 삭제](#)
- [BIOS 플래시](#)

개요

시스템 설치 프로그램을 사용하여 다음 작업을 수행합니다.

1. 컴퓨터에 있는 하드웨어를 추가, 교체, 분리한 후 시스템 구성 정보를 변경합니다.
1. 사용자 암호와 같은 사용자 선택 가능 옵션을 설정 또는 변경합니다.
1. 현재의 메모리 크기를 읽거나 설치된 하드 드라이브 종류를 설정합니다.



주의사항: 전문가가 아닌 경우에는 이 프로그램의 설정값을 변경하지 마십시오. 일부 설정 변경 시 컴퓨터가 올바르게 작동하지 않을 수도 있습니다.



주: 시스템 설치 프로그램을 사용하기 전에 나중에 참조할 수 있도록 시스템 설치 프로그램 화면 정보를 기록해 두는 것이 좋습니다.

시스템 설치 프로그램 시작

1. 컴퓨터를 켜거나 다시 시작합니다.
2. 창색 DELL™ 로고가 표시되면 F2 프롬프트가 표시되는지 살펴본다 바로 <F2> 키를 누릅니다.



주: F2 프롬프트는 키보드가 초기화되었음을 나타냅니다. 이 프롬프트는 매우 빨리 나타날 수 있으므로, 표시되는지 잘 살펴본다 <F2> 키를 눌러야 합니다. 프롬프트가 나타나기 전에 <F2> 키를 누르면 이 키 입력이 유실됩니다. 시간이 초과되어 운영 체제 로고가 나타나면 Microsoft Windows 바탕 화면이 표시될 때까지 기다린 다음, 컴퓨터를 종료([컴퓨터 고기](#) 참조)하고 다시 시도합니다.

시스템 설치 프로그램 화면

시스템 설치 프로그램 화면에는 컴퓨터의 현재 구성 정보 또는 변경 가능한 구성 정보가 표시됩니다. 화면의 정보는 옵션 목록, 활성 옵션 필드 및 키 기능 등 세 부분으로 구성되어 있습니다.

메뉴 - 시스템 설치 프로그램 창의 왼쪽에 나타납니다. 이 필드는 시스템 설치 프로그램 옵션에 액세스할 수 있는 메뉴를 제공합니다. <←> 및 <→> 키를 눌러 이동합니다. Menu (메뉴) 옵션을 강조 표시하면 Options List (옵션 목록)에 컴퓨터에 설치된 하드웨어를 정의하는 옵션이 표시됩니다.		
옵션 목록 - 시스템 설치 프로그램 창의 왼쪽에 나타납니다. 이 필드에는 설치된 하드웨어, 절전 및 보안 기능을 포함하는 컴퓨터의 구성을 정의하는 기능이 나열됩니다. 위쪽 및 아래쪽 화살표 키를 사용하여 목록을 위 또는 아래로 이동합니다. 옵션을 선택하면 옵션 필드 에 옵션의 현재 설정 및 사용 가능한 설정이 표시됩니다.	옵션 필드 - 옵션 목록 의 오른쪽에 나타나며 옵션 목록 에 나열된 각 옵션에 대한 정보가 포함되어 있습니다. 이 필드에서 컴퓨터에 대한 정보를 보고 현재 설정을 변경할 수 있습니다. 현재 설정을 변경하려면 <Enter> 키를 누릅니다. 옵션 목록 으로 돌아가려면 <ESC> 키를 누릅니다. 주: Options Field(옵션 필드)에 나열된 일부 설정은 변경할 수 없습니다.	도움말 - 시스템 설치 프로그램 창의 오른쪽에 나타나며 옵션 목록 에서 선택한 옵션에 대한 도움말 정보가 포함되어 있습니다.
Key Functions (키 기능) - 옵션 필드 의 아래쪽에 나타나며 활성 시스템 설치 프로그램 필드의 키와 해당 기능이 나열됩니다.		

시스템 설치 프로그램 옵션



주: 컴퓨터 및 설치된 장치에 따라 본 항목에서 나열된 항목이 표시되지 않거나 나열된 것과 꼭 같이 표시되지 않을 수도 있습니다.

기본	
System Date(시스템 날짜)	mm:dd:yy 형식으로 현재 날짜 설정을 표시합니다.
System Time(시스템 시간)	hh:mm:ss 형식으로 현재 시간 설정을 표시합니다.
SATA0	SATA0에 내장된 SATA 드라이브를 표시합니다.
SATA1	SATA1에 내장된 SATA 드라이브를 표시합니다.
SATA2	SATA 포트가 없음
SATA3	SATA 포트가 없음
SATA4	SATA4에 내장된 SATA 드라이브를 표시합니다.


SATA5	SATA5에 내장된 SATA 드라이브를 표시합니다.
System Info(시스템 정보)	BIOS 버전, 시스템 이름, 자산 태그 및 서비스 태그를 나열합니다.
Memory Info(메모리 정보)	설치된 메모리 크기, 메모리 속도, 채널 모드(이중 또는 단일) 및 설치된 메모리 종류를 표시합니다.
고급	
CPU 종류	설치된 CPU 종류를 표시합니다.
L2 캐시	CPU L2 캐시의 크기를 표시합니다.
Advanced Chipset Features(고급 칩셋 기능)	비디오 메모리 크기를 표시합니다(32 MB 기본값).
Integrated Peripherals(내장형 주변 장치)	시스템에서 내장형 장치 및 포트를 활성화 또는 비활성화할 수 있습니다.
CPU Configuration(CPU 구성)	시스템 성능을 향상시키는 CPU 기능을 활성화 또는 비활성화할 수 있습니다.
USB Configuration(USB 구성)	USB 컨트롤러를 활성화 또는 비활성화할 수 있습니다.
전원	
전원 관리 설정	
ACPI Suspend Type(ACPI 일시 중지 유형)	ACPI 일시 중지 유형을 지정합니다. 기본값은 S3입니다.
Remote Wake Up(원격 시작)	이 옵션은 사용자가 LAN을 통해 컴퓨터에 액세스하려고 할 때 컴퓨터를 켭니다.
Auto Power On(자동 전원 켜기)	컴퓨터가 자동으로 켜지도록 경보를 설정할 수 있습니다.
Auto Power On Date(자동 전원 켜기 날짜)	컴퓨터가 자동으로 켜지도록 날짜를 설정할 수 있습니다(0 기본값).
Auto Power On Time(자동 전원 켜기 시간)	컴퓨터가 자동으로 켜지도록 시간을 설정할 수 있습니다(0:00:00 기본값).
AC Recovery(AC 복구)	끄기, 켜기, 마지막(끄기 기본값)
부팅	
Boot Device Priority(부팅 장치 우선 순위)	부팅 장치 순서를 설정합니다. 컴퓨터에 연결되어 있는 부팅 가능한 장치만 선택할 수 있도록 나열됩니다.
Removable Device Priority(이동식 장치 우선 순위)	장착된 이동식 장치에서 부팅 우선 순위를 설정합니다.
Hard Disk Boot Priority(하드 디스크 부팅 우선 순위)	하드 드라이브 부팅 우선 순위를 설정합니다. 표시된 항목은 감지된 하드 드라이브에 따라 동적으로 업데이트됩니다.
CD/DVD Boot Priority(CD/DVD 부팅 우선 순위)	CD/DVD 드라이브 부팅 우선 순위를 설정합니다. 표시된 항목은 감지된 하드 드라이브에 따라 동적으로 업데이트됩니다.
Boot Settings Configuration(부팅 설정 구성)	빠른 부팅, Numlock 및 키보드 오류를 구성합니다.
Security(보안)	암호 활성화 또는 비활성화, 변경에 대한 옵션을 제공합니다.
종료	
Exit Options(종료 옵션)	변경사항 저장 종료, 변경사항 취소 종료, 설치 기본값 로드 및 변경사항 취소 에 대한 옵션을 제공합니다.

Boot Sequence(부팅 순서)

이 기능을 사용하여 장치 부팅 순서를 변경할 수 있습니다.

Boot Options(부팅 옵션)

- 하드 드라이브** - 컴퓨터가 기본 하드 드라이브로 부팅을 시도합니다. 드라이브에 운영 체제가 없는 경우에는 오류 메시지가 나타납니다.
- CD/DVD Drive(CD/DVD 드라이브)** - 컴퓨터가 CD/DVD 드라이브로 부팅을 시도합니다. 드라이브에 CD/DVD가 없거나 CD/DVD에 운영 체제가 없는 경우 컴퓨터는 오류 메시지를 표시합니다.
- USB Flash Device(USB 플래시 장치)** - 메모리 장치를 USB 포트에 넣고 컴퓨터를 다시 시작합니다. 화면 오른쪽 위 모서리에 F12 = Boot Menu(F12 = 부팅 메뉴)가 나타나면 <F12> 키를 누릅니다. BIOS에서 장치를 감지하여 USB 플래시 옵션을 부팅 메뉴에 추가합니다.

 **주:** USB 장치로 부팅하려면 해당 장치가 부팅 가능해야 합니다. 장치가 부팅 가능한지 확인하려면 해당 장치 설명서를 참조하십시오.

현재 부팅에 대한 부팅 순서 변경

예를 들어, 이 기능을 사용하면 컴퓨터를 CD 드라이브로 부팅하여 *Drivers and Utilities* 매체의 Dell Diagnostics를 실행할 수 있지만 진단 검사가 완료되면 컴퓨터를 하드 드라이브로 부팅합니다. 또한 이 기능을 사용하여 USB 플래시 드라이브 또는 메모리 카드와 같은 USB 장치로 컴퓨터를 재시작할 수 있습니다.

- USB 장치를 부팅하는 경우 USB 장치를 USB 커넥터에 연결하십시오.
- 컴퓨터를 켜거나 다시 시작합니다.
- 화면 우측 상단에 F2 = Setup (F2 = 설치), F12 = Boot Menu (F12 = 부팅 메뉴)가 나타나면 <F12> 키를 누릅니다.

시간이 초과되어 운영 체제 로고가 나타나면 Microsoft Windows 바탕 화면이 표시될 때까지 기다린 다음 컴퓨터를 종료하고 다시 시도합니다.

사용할 수 있는 모든 부팅 장치 목록이 **Boot Device Menu(부팅 장치 메뉴)**에 나타납니다. 각 장치 옆에는 번호가 있습니다.

- Boot Device Menu(부팅 장치 메뉴)**에서 부팅할 장치를 선택합니다.

예를 들어, USB 메모리 키로 부팅하는 경우 **USB Flash Device**(USB 플래시 장치)를 선택하고 <Enter> 키를 누릅니다.

주: USB 장치로 부팅하려면 해당 장치가 부팅 가능해야 합니다. 장치가 부팅 가능한지 확인하려면 해당 장치 설명서를 참조하십시오.

차후 부팅에 대한 부팅 순서 변경

1. 시스템 설치 프로그램을 시작합니다([시스템 설치 프로그램 시작](#) 참조).
2. 화살표 키를 사용하여 **Boot**(부팅) 메뉴 옵션을 선택한 후 <Enter> 키를 눌러 메뉴에 액세스합니다.

주: 부팅 순서를 원래대로 복원할 경우를 대비하여 현재의 부팅 순서를 기록합니다.

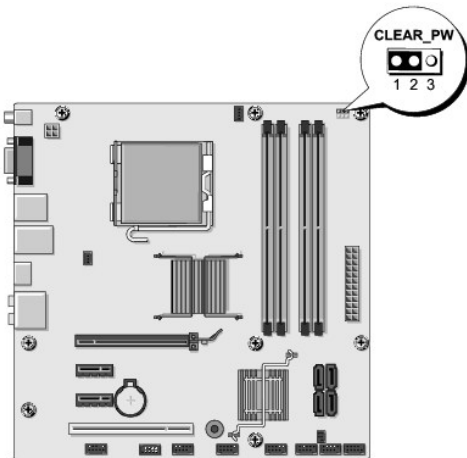
3. 위쪽 및 아래쪽 화살표 키를 눌러 장치 목록 사이에서 이동합니다.
4. 더하기(+) 또는 빼기(-)를 눌러 장치의 부팅 우선 순위를 변경합니다.

잇은 암호 삭제

주의: 이 항목의 절차를 시작하기 전에 컴퓨터와 함께 제공된 안전 지침을 따릅니다.

주의: CMOS 설정을 삭제하려면 전원 콘센트에서 컴퓨터를 분리해야 합니다.

1. [시작하기 전에](#)의 절차를 따릅니다.
2. 컴퓨터 덮개를 분리합니다([컴퓨터 덮개 장착](#) 참조).
3. 시스템 보드에서 3핀 암호 커넥터(CLEAR_PW)를 찾습니다([시스템 보드 구성요소](#) 참조).



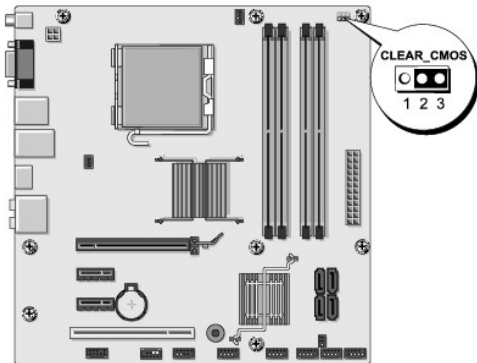
4. 핀 2 및 3에서 2핀 정퍼 플러그를 분리하여 핀 1 및 2에 끼웁니다.
 5. 대략 5초 동안 기다려 암호를 지웁니다.
 6. 암호 기능을 활성화하려면 핀 1 및 핀 2에서 2핀 정퍼 플러그를 분리하고 핀 2 및 핀 3에 장착합니다.
 7. 컴퓨터 덮개를 장착합니다([컴퓨터 덮개 장착](#) 참조).
 8. 컴퓨터 및 장치를 전원 콘센트에 연결하고 전원을 켭니다.
-

CMOS 설정 삭제

⚠ 주의: 이 항목의 절차를 시작하기 전에 컴퓨터와 함께 제공된 안전 지침을 따릅니다.

⚠ 주의: CMOS 설정을 삭제하려면 전원 콘센트에서 컴퓨터를 분리해야 합니다.

1. [시작하기 전에](#)의 절차를 따릅니다.
2. 컴퓨터 덮개를 분리합니다([컴퓨터 덮개 장착](#) 참조).
3. 시스템 보드에서 3핀 CMOS 점퍼(CLR_CMOS)를 찾으십시오([시스템 보드 구성요소](#) 참조).



4. CMOS 점퍼(CLR_CMOS) 핀 1 및 2에서 점퍼 플러그를 분리합니다.
5. CMOS 점퍼(CLR_CMOS) 핀 2 및 3에 점퍼 플러그를 연결하고 대략 5초 동안 기다립니다.
6. 점퍼 플러그를 분리하여 CMOS 점퍼(CLR_CMOS) 핀 1과 2에 장착합니다.
7. 컴퓨터 덮개를 장착합니다([컴퓨터 덮개 장착](#) 참조).
8. 컴퓨터 및 장치를 전원 콘센트에 연결하고 전원을 켭니다.

BIOS 플래싱

업데이트가 가능하거나 시스템 보드를 교체하는 경우 BIOS를 플래싱해야 할 수도 있습니다.

1. 컴퓨터를 켭니다.
2. Dell 지원 웹 사이트 support.dell.com에서 사용자 컴퓨터에 맞는 BIOS 업데이트 파일을 찾습니다.
주: 미국 이외의 지역인 경우, Dell 지원 웹사이트의 하단의 국가/지역을 선택한 다음 컴퓨터의 BIOS 업데이트 파일을 찾습니다.
3. 파일을 다운로드하려면 **Download Now**(지금 다운로드)를 클릭합니다.
4. **Export Compliance Disclaimer**(수출 규정 책임의 제한)창이 나타나면 **Yes, I Accept this Agreement**(예, 이 계약에 동의합니다)를 클릭합니다.
File Download(파일 다운로드) 창이 나타납니다.
5. **Save this program to disk**(이 프로그램을 디스크에 저장)를 클릭한 후 **OK**(확인)를 클릭합니다.
Save In(저장 위치) 창이 나타납니다.
6. 아래쪽 화살표 키를 클릭하여 **Save In**(저장 위치) 메뉴를 확인하고 **Desktop**(바탕 화면)을 선택한 다음 **Save**(저장)를 클릭합니다.
바탕 화면으로 파일이 다운로드됩니다.

7. **Download Complete**(다운로드 완료) 창이 나타나면 **Close**(닫기)를 클릭합니다.

파일 아이콘이 바탕 화면에 나타나며 다운로드한 BIOS 업데이트 파일과 동일한 이름을 가집니다.

8. 바탕 화면에서 파일 아이콘을 더블 클릭하고 화면의 지시사항을 따릅니다.

[목록 페이지로 돌아가기](#)

[목록 페이지로 돌아가기](#)

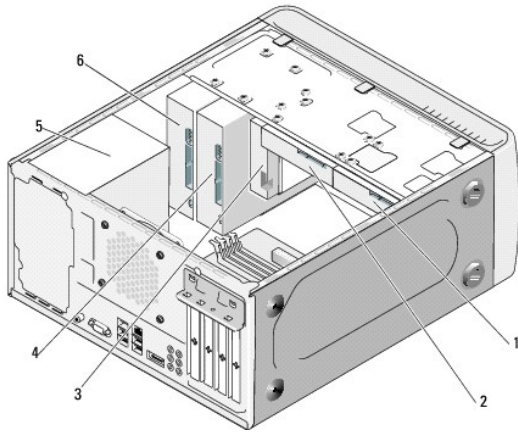
기술 개요

Dell Studio™ 540 서비스 설명서

- [컴퓨터 내부 보기](#)
- [시스템 보드 구성요소](#)

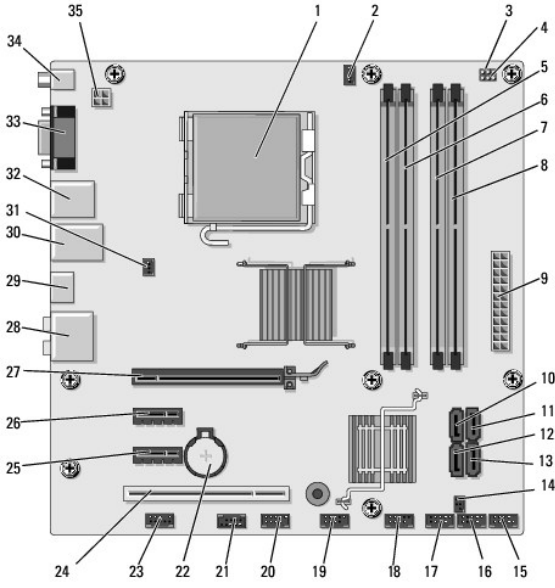
주의: 컴퓨터 내부에서 작업하기 전에 컴퓨터와 함께 제공된 안전 정보를 숙지합니다. 자세한 안전 모범 사례 정보는 Regulatory Compliance(규정 준수) 홈페이지 www.dell.com/regulatory_compliance를 참조하십시오.

컴퓨터 내부 보기



1	선택사양인 하드 드라이브	2	하드 드라이브
3	FlexDock	4	선택사양인 CD 또는 DVD 드라이브
5	전원 공급 장치	6	CD 또는 DVD 드라이브

시스템 보드 구성요소





1	프로세서 소켓(CPU)	2	프로세서 팬 커넥터(CPU_FAN)
3	클리어 CMOS 점퍼(CMOS_PW)	4	CMOS 점퍼(CLEAR CMOS)
5	메모리 모듈 커넥터(DIMM_1)	6	메모리 모듈 커넥터(DIMM_3)
7	메모리 모듈 커넥터(DIMM_2)	8	메모리 모듈 커넥터(DIMM_4)
9	주 전원 커넥터(ATX 전원)	10	직렬 ATA 드라이브 커넥터(SATA0)
11	직렬 ATA 드라이브 커넥터(SATA1)	12	직렬 ATA 드라이브 커넥터(SATA5)
13	직렬 ATA 드라이브 커넥터(SATA4)	14	S/PDIF 출력 커넥터(SPDIF_OUT1)
15	전면 패널 커넥터(F_PANEL)	16	전면 USB 커넥터(F_USB5)
17	매체 카드 판독기 USB 커넥터(F_USB4)	18	전면 USB 커넥터(F_USB3)
19	전면 I/O USB 커넥터(F_USB2)	20	FlexDock USB 커넥터(F_USB1)
21	전면 1394 커넥터(F_1394)	22	전지 소켓
23	전면 오디오 커넥터(F_AUDIO)	24	PCI 커넥터(PCI 1)
25	PCI Express x1 커넥터(PCIE_X1_2)	26	PCI Express x1 커넥터(PCIE_X1_1)
27	PCI Express x16 커넥터(PCIE_X16)	28	오디오 커넥터
29	HDMI 커넥터(HDMI)	30	USB 커넥터 2개 및 LAN 커넥터 1개
31	셰시 팬 커넥터(SYS_FAN1)	32	USB 커넥터 2개 및 IEEE 1394 커넥터 1개
33	비디오 커넥터(VGA)	34	S/PDIF 커넥터(SPDIF_OUT2)
35	프로세서용 전원(ATX_CPU)		


[목차 페이지로 돌아가기](#)

Dell Studio™ 540 서비스 설명서

주, 주의사항 및 주의

 **주:** "주"는 컴퓨터를 보다 효율적으로 사용하기 위한 중요 정보를 제공합니다.

 **주의사항:** "주의사항"은 하드웨어의 손상 또는 데이터 유실 위험을 설명하며, 이러한 문제를 방지할 수 있는 방법을 알려줍니다.

 **주의:** 주의는 재산상의 피해나 심각한 부상 또는 사망의 위험이 있음을 나타냅니다.

본 설명서에 수록된 정보는 사전 통보 없이 변경될 수 있습니다.
© 2008 Dell Inc. 저작권 본사 소유.

Dell Inc.의 서면 승인 없이 어떠한 경우에도 무단 복제하는 것을 엄격히 금합니다.

본 설명서에 사용된 상표: Dell, DELL 로고 및 Dell Studio는 Dell Inc.의 상표입니다; Microsoft 및 Windows는 미국 및/또는 다른 국가에서 Microsoft Corporation의 상표 또는 등록 상표입니다.

특정 회사의 표시나 회사명 또는 제품을 지칭하기 위해 다른 상표나 상호를 본 설명서에서 사용할 수도 있습니다. Dell Inc.는 자사가 소유하고 있는 것 이외에 기타 모든 상표 및 상호에 대한 어떠한 소유권도 없습니다.

모델 DCMA

2008년 7월 Rev. A00

[목차 페이지로 돌아가기](#)